

# Libra

## Factres à sable injectés



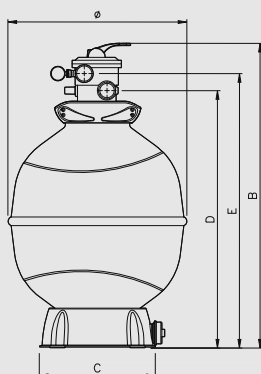
● ● ● **Compact**

● ● ● **Facilité de vidange du sable : Ø 50 mm**

● ● ● **Pression d'épreuve : 7 bars**

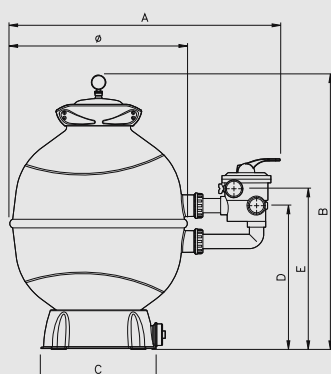
● ● ● **Cuve garantie 5 ans**

### ▼ dimensions vanne top



	B	C	D	E	Ø	Kg
FKP Libra 620 6 TP 1" 1/2	1056	402	892	951	620	23

### ▼ dimensions vanne latérale



	A	B	C	D	E	Ø	Kg
FKP Libra 520 6 LT 1" 1/2	844	886	402	460	519	520	22
FKP Libra 620 6 LT 1" 1/2	943	957	402	501	560	620	24
FKP Libra 760 6 LT 2"	1102	1114	402	630	715	767	34

TYPE MONOPHASÉ	Ø FILTRE	Vanne Multivoies	Débit [m³/h]	Sable kg
FKP Libra 620 6 TP 1 1/2" 13742/STD	620	TOP 6 VOIES 1" 1/2	15	150
FKP Libra 520 6 LT 1 1/2" 13742/STD	520	LATÉRALE 6 VOIES 1" 1/2	12	75
FKP Libra 620 6 LT 1 1/2" 13742/STD	620	LATÉRALE 6 VOIES 1" 1/2	15	150
FKP Libra 760 6 LT 2" 13742/STD	760	LATÉRALE 6 VOIES 1" 1/2	22	300

### composition

- **Filtre à sable :**  
Cuve en résine thermoplastique injectée soudée par électro-soudage.
- **Couvercle :**  
En ABS à visser.  
Transparent en PVC avec brides à visser démontables.
- **Équipements :**  
Crépines démontables.  
Vanne multivoies latérale et top 6 voies.  
Purge d'air manuelle.  
Raccordement vanne-filtre.  
Vidange d'eau (écrou) et de sable (50 mm).  
Manomètre avec témoin et purge intégrée.
- **Limites d'utilisation :**  
Vitesse de filtration maximum : 50 m³/h/m².  
Pression de travail maximum : 3,5 bars.  
Pression d'épreuve : 7 bars.

### applications

Filtre à sable pour filtration d'eau de piscines compatible eau de mer, eau chlorée, eau déminéralisée et eau traitée à l'ozone.

libra



# les plus ...



Vanne - Top

- Simplicité des raccords.



- Traverse escamotable pour la maintenance.

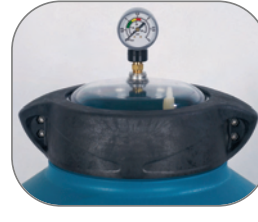


- Entrée / sortie injectée avec renfort.

Collecteur - Latéral



- Manomètre avec purge d'air et couvercle orientable.



- Couvercle transparent avec brides à visser démontables.

Couvercle - Latéral



- Double vidange avec crépine.



- 15/21 - 1/2".



- Ø 50 - 1" 1/2.

Vidange



- Possibilité de fixation au sol.

Platine



- Vis de fixation livrées.

Fixation



- Cône de remplissage livré.

Sable



- Manomètre avec joint et purge intégrée.

Manomètre



- Diffuseur

Diffuseur

Filters à sable

libora